

**SE/Monteringsanvisning/mall
1300x370 mm**

Trappstegen måste monteras med lim av typen MS-Polymer. Underlaget ska vara fast, torrt och rent samt uppfylla krav enligt gällande Hus AMA. Den relativa luftfuktigheten (RF) ska ligga i intervallet 30-60% och temperaturen ska vara minst +18°C före, under och efter monteringen. Vid relativ luftfuktighet som över- resp. understiger ovan givna värden finns risk för bestående formförändringar hos materialet.

**NO/Monteringsanvisning/mal
1300x370 mm**

Trappetrinnene må monteres med lim av typen MS-Polymer. Underlaget skal være fast, tørt og rent og oppfylle kravene i henhold til Hus AMA. Relativ luftfuktighet (RF) skal være mellom 30-60 %, og temperaturen skal være minst +18 °C før, under og etter monteringen. Hvis relativ luftfuktighet overskrider/er lavere enn verdiene som er angitt ovenfor, er det fare for at det kan forekomme endringer i materialet.

**DK/Monteringsvejledning/skabelon
1300x370 mm**

Trappetrinnene skal monteres med lim af typen MS-Polymer. Underlaget skal være fast, tørt og rent samt opfylde alle krav i overensstemmelse med Hus AMA. Den relative luftfugtighed (RF) skal ligge i intervallet 30-60 %, og temperaturen skal være mindst +18°C før, under og efter monteringen. Ved en relativ luftfugtighed, som er henholdsvis over eller under den angivne værdi, er der risiko for permanente forandringer i materialets form.

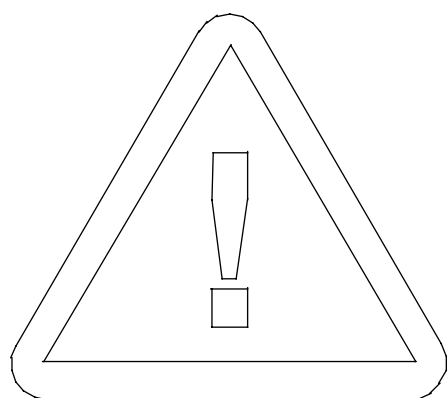
**FI/Asennusohjeet/malline
1300x370 mm**

Porraskelmat on asennettava MS-polymeriliimalla. Alustan on oltava vakaa, kuiva ja puhdas, ja sen on täytettävä voimassa olevan HusAMAn (Ruotsi) mukaiset vaatimukset. Ilman suhteellisen kosteuden on oltava 30–60 prosenttia, ja lämpötilan on oltava vähintään +18°C ennen asennusta, asennuksen aikana ja sen jälkeen. Mikäli ilman suhteellinen kosteus ylittää tai alittaa edellä esitetyt arvot, materiaali saattaa muuttaa muotoaan pysyvästi.

**EN/Assembly instructions/template
1300x370 mm**

The treads must be fitted with MS-Polymer type glue. The surface should be stable, dry and clean and fulfil the current requirements of Hus AMA. The relative humidity (RH) should be between 30 and 60% and the temperature should be at least +18°C before, during and after assembly. If the humidity is above or below the above mentioned levels there is a risk that the material becomes permanently deformed.

110518



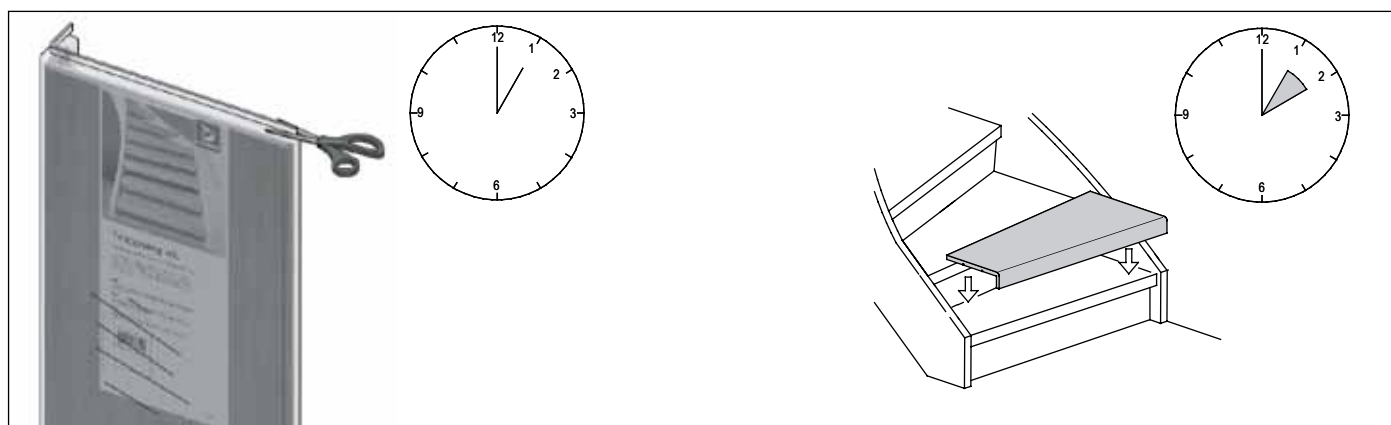
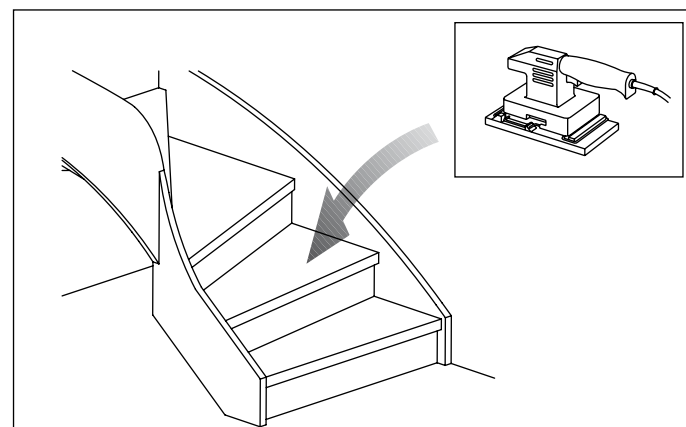
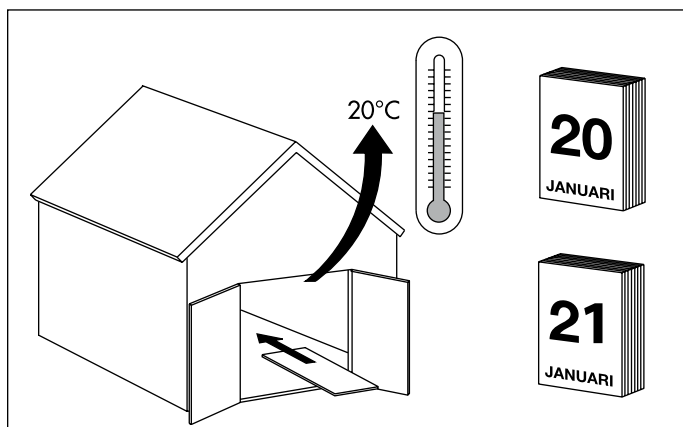
SE/ Förpackningen ska inte brytas förrän i omedelbar anslutning till montering.

NO/ Pakningen skal ikke åpnes før monteringen starter.

DK/ Pakken må først åbnes umiddelbart før montering.

FI/ Pakkauksen saa avata vasta juuri ennen asennusta.

EN/ Do not open the package until assembly. Use immediately after opening.



Alt 1

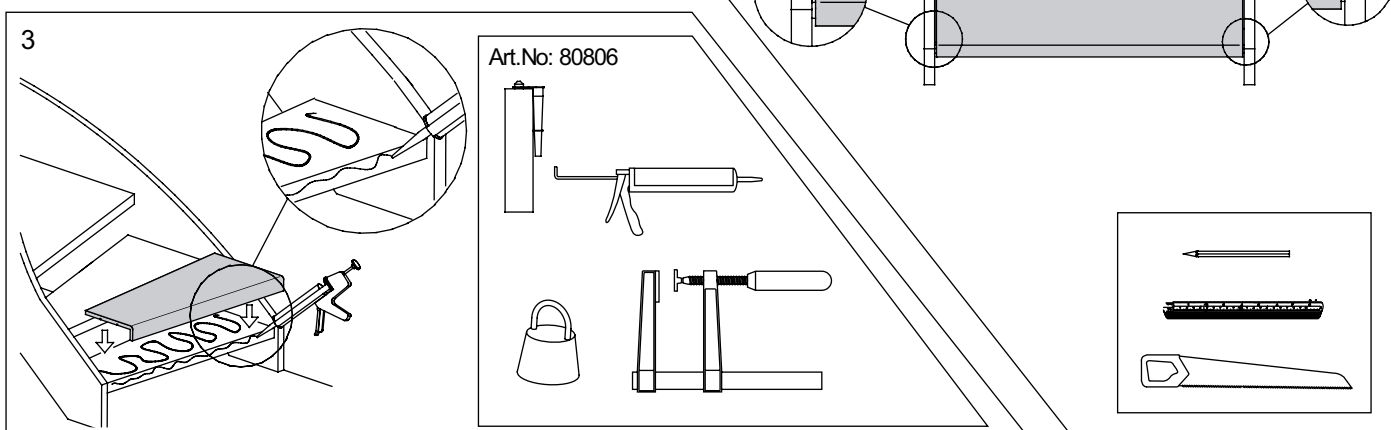
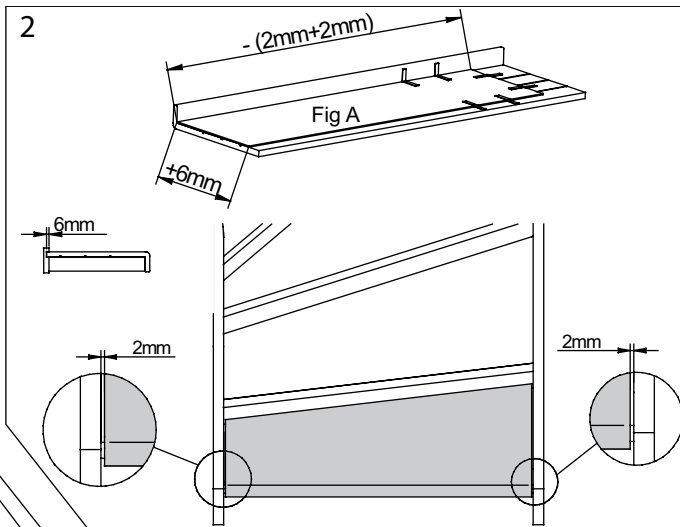
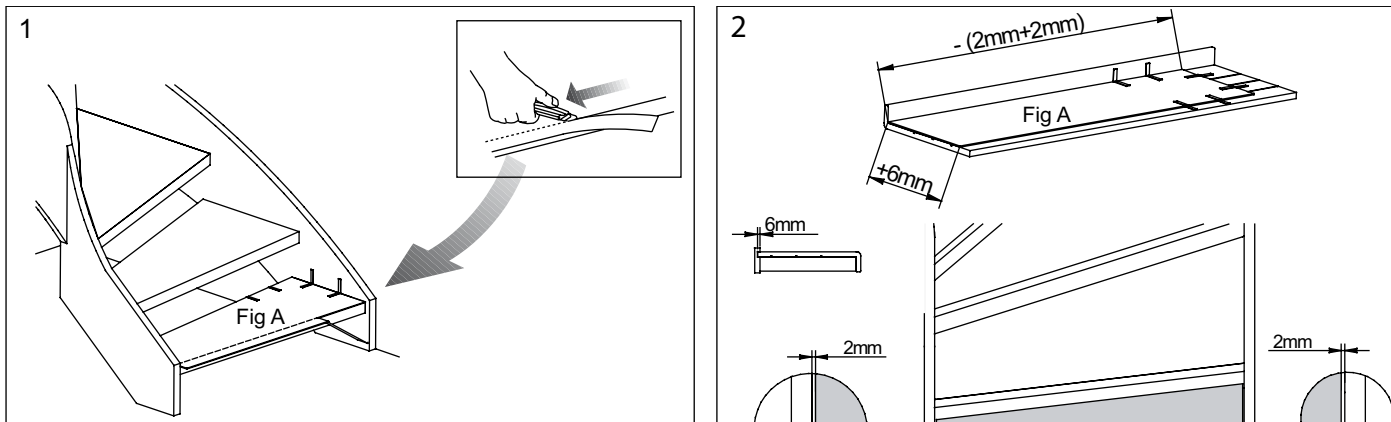
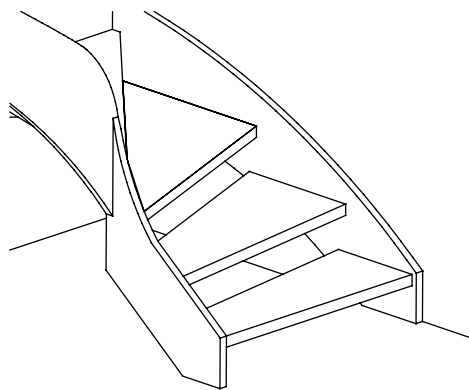


Fig A

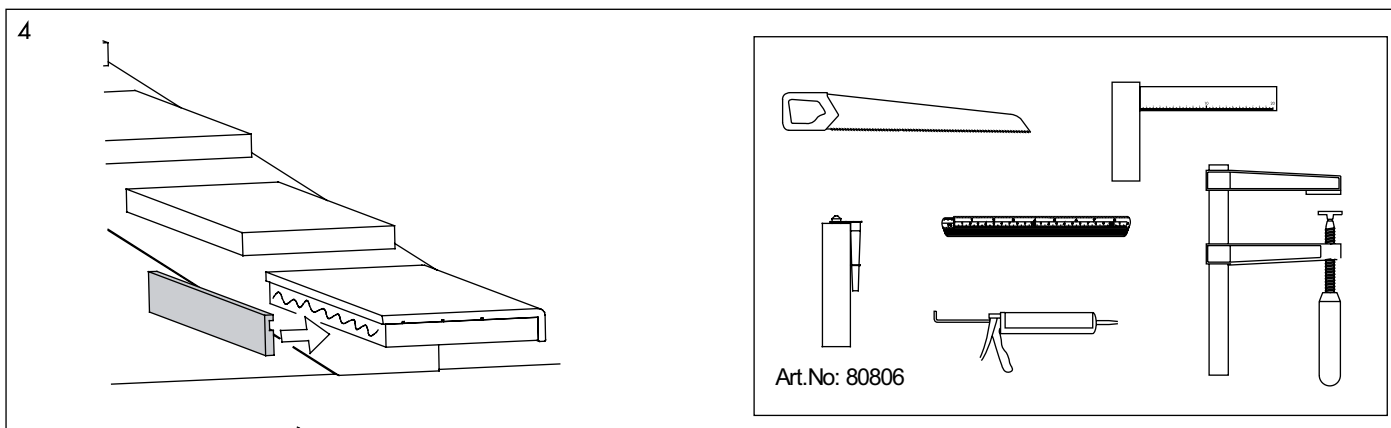
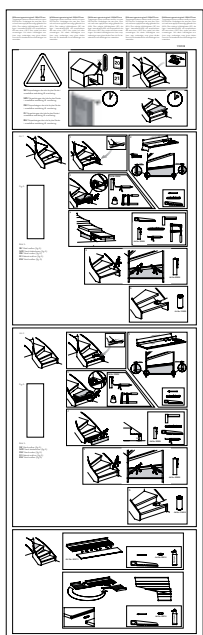
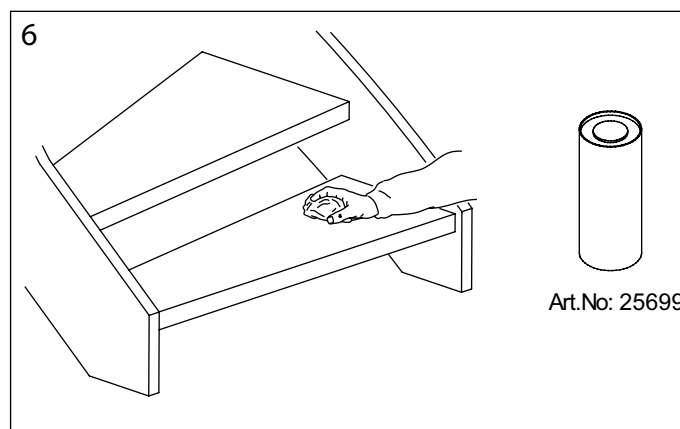
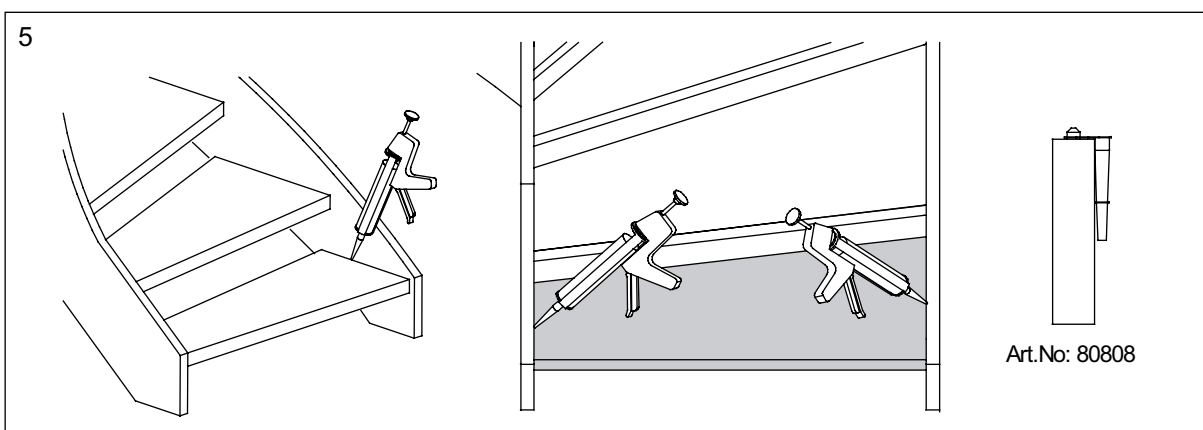


Bild 2:

- SE/ Vänd mallen (fig A)
- NO/ Snu malen (fig A)
- DK/ Vend skabelonen (fig A)
- FI/ Käännä malline (kuva A)
- EN/ Turn over template (fig A)



Alt 2

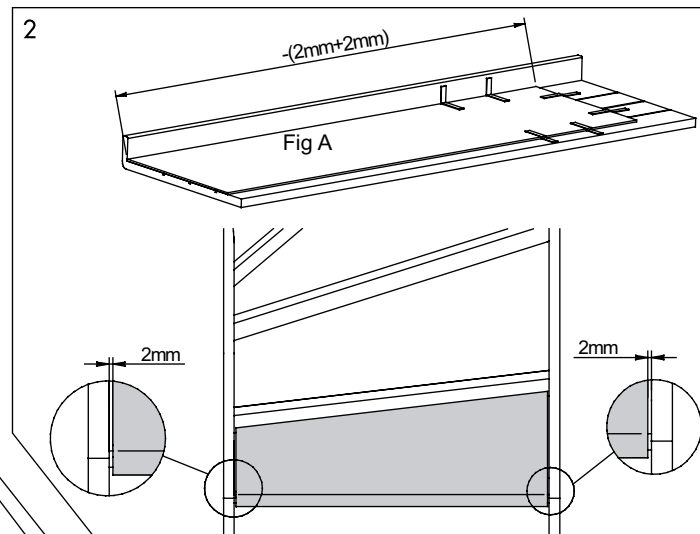
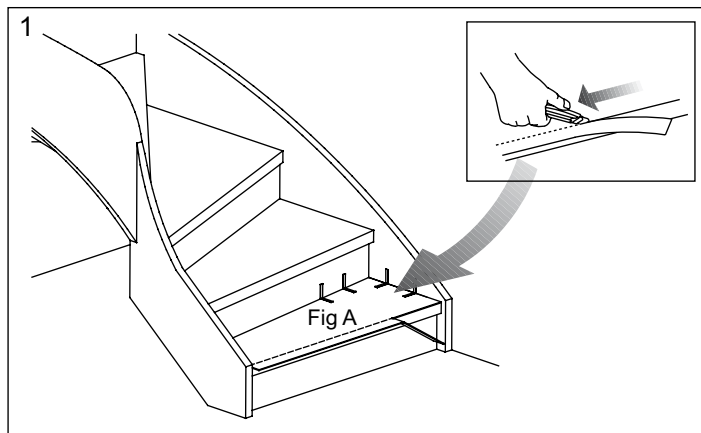
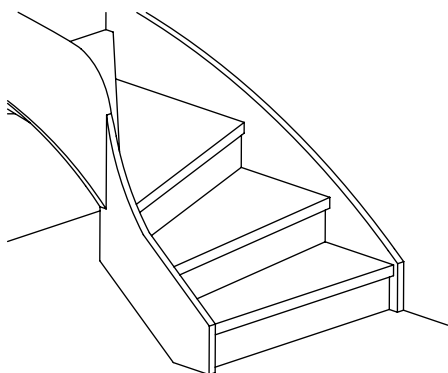


Fig A

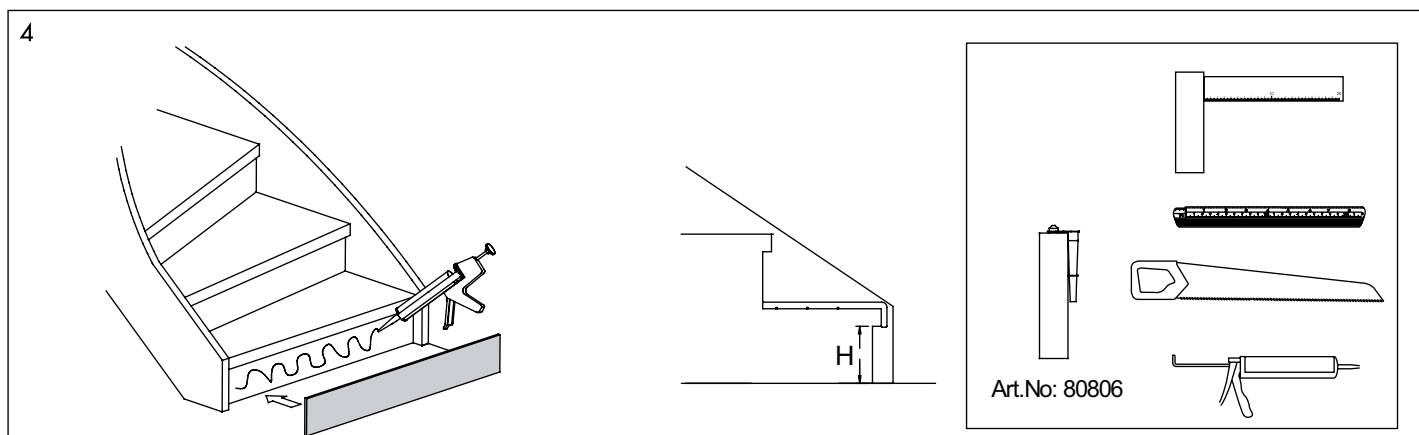
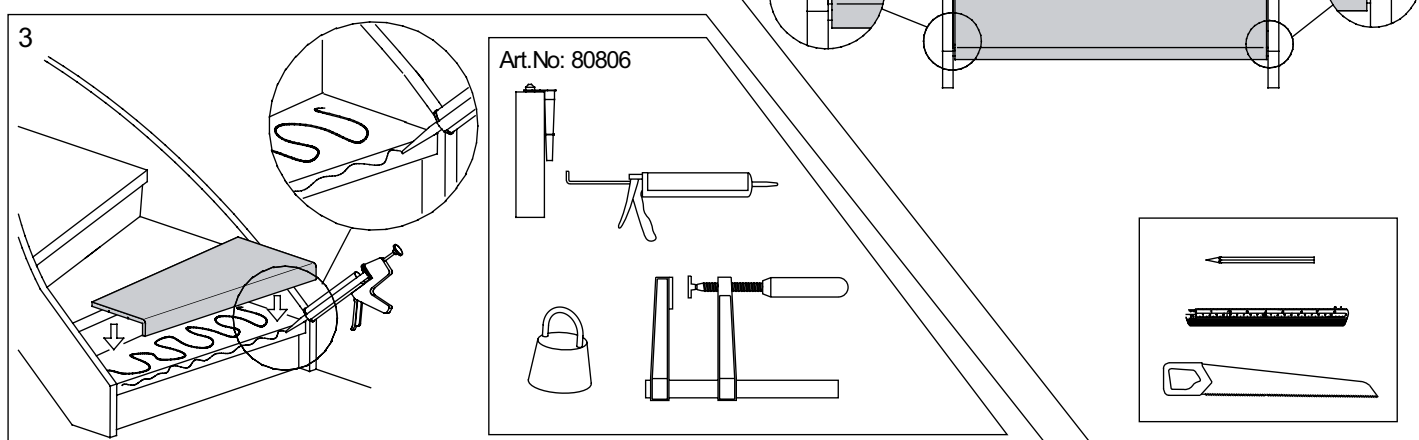
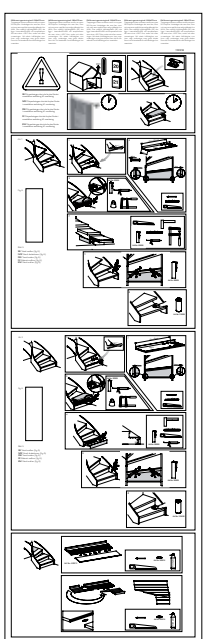
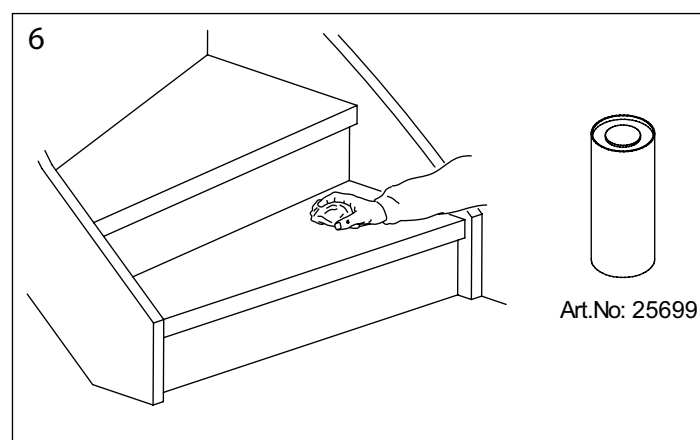
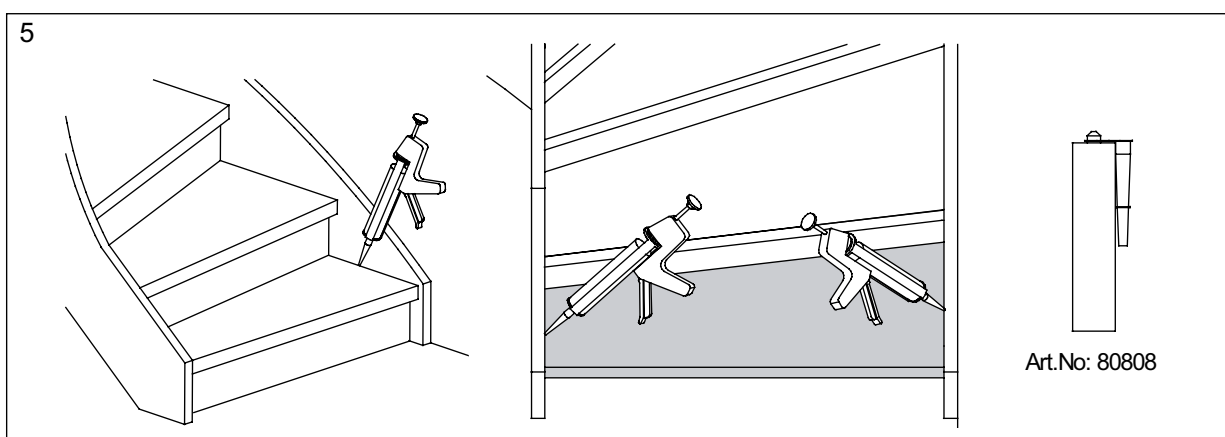
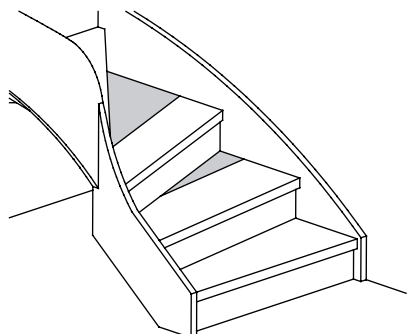
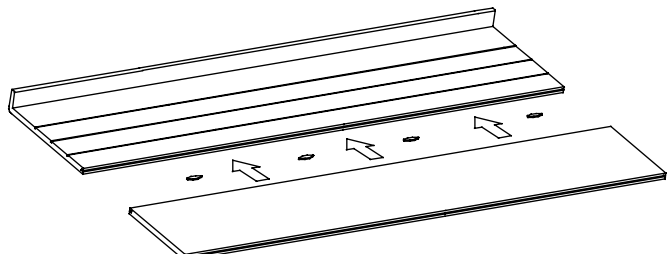


Bild 2:

- SE/ Vänd mallen (fig A)
- NO/ Snu malen (fig A)
- DK/ Vend skabelonen (fig A)
- FI/ Käännä malline (kuva A)
- EN/ Turn over template (fig A)



Art No: 80813

